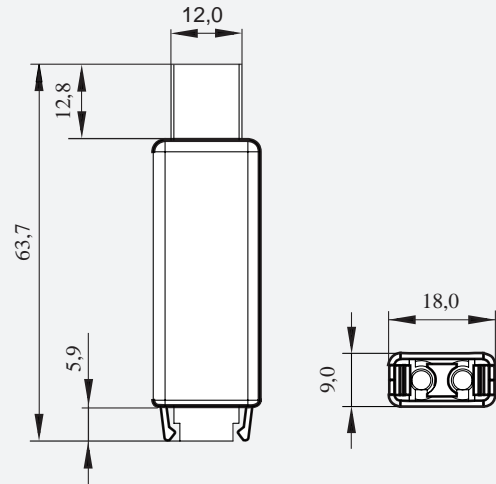


Produktinformation

USB-RS232 Konverter

optischer USB-RS232 Konverter

Art.-Nr.: 901U6550R2001



Optischer RS232 USB-Konverter zum Anschluss optischer RS232-Geräte an Computer

Für Computer, die über keine serielle Schnittstelle verfügen, wurde dieser USB-Konverter entwickelt, der den Anschluss optischer RS232-Geräte über die USB-Schnittstelle ermöglicht. Wie bei USB-Geräten üblich, erfolgt die Stromversorgung über den USB-Port.

Gewährleistet eine galvanische Trennung von RS232-Bussystemen

Ermöglicht die Erweiterung bestehender RS232-Verbindungen - auch über große Distanzen

Lässt unter schwierigen Umgebungsbedingungen eine störereichere Datenübertragung zu

Spezifikationen

- 1Kanal USB-RS232 Konverter
- Voll-Duplex Datenübertragung
- Max. 921.600 Bits/s Datenübertragungsrate
- Power-Anzeige
- Datenübertragungs-Anzeige
- USB-A-Anschluss
- Optischer Anschluss RP-02
- Spannungsversorgung über USB-Steckverbinder
- Kunststoffgehäuse
- Unterstützte Plattformen: Windows 98, Windows ME, Windows 2000, Windows Server 2003, Windows Server 2003 x64, Windows XP, Windows XP x64, Windows Vista, Windows Vista x64, Linux ab Kernel 2.6.9

Ratioplast-Optoelectronics GmbH
Jockweg 66
D-32312 Lübbecke
Tel. +49 (0) 5741-23665-0
Fax +49 (0)5741-23665-44
rp-opto@ratioplast.de
www.ratioplast.com

Geschäftsführer:
Dipl.-Ing. Jörg Warmbold
HRB 2382
Amtsgericht Bad Oeynhausen