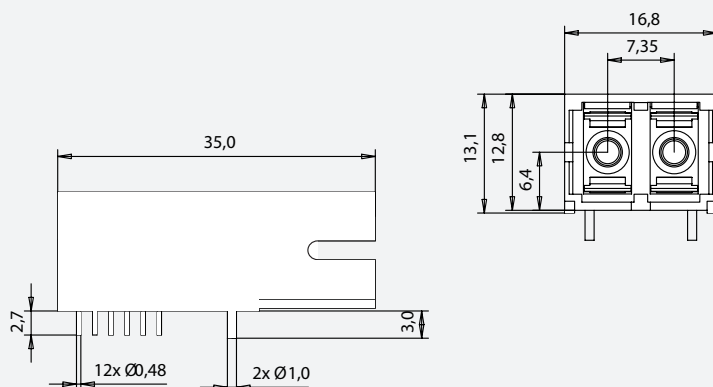


# Produktinformation

## SCRJ-Transceiver

SCRJ Transceiver speziell geeignet  
für 1mm Kunststoffaser (POF\*)

Art.-Nr.: 905TR650SR001



### SCRJ Transceiver 125 MBit/s für optische Fast-Ethernet-Verbindungen

Für die wachsenden Anwendungsgebiete der Fast-Ethernet-Technik in der Industrie haben wir optische Transceiver und Steckverbinder der Bauform SCRJ entwickelt, die in verschiedenen Ausführungen erhältlich sind. Sie sind für die Wellenlängen 650, 850 und 1310 nm und insbesondere für den Einsatz in Profinet-Netzwerken ausgelegt. Darüberhinaus können SCRJ Transceiver aber auch in jedem anderen auf „Fast-Ethernet-Technik“ beruhendem Netzwerk eingesetzt werden. SCRJ Transceiver sind mit und ohne Monitoring-Funktion für die optische Datenstrecke erhältlich. Selbstverständlich bieten wir auch alle zum Anschluss erforderlichen Kabel und Steckverbinder sowie Verarbeitungswerkzeuge für die Konfektionierung an.

### Ideal für den Einsatz in Profinet-Netzwerken der Industrie

### Einsetzbar in allen Fast-Ethernet-Netzwerken

### In verschiedenen Ausführungen lieferbar

### Alle Bauelemente nach IEC 61754-24-4

### Spezifikationen

- SCRJ Transceiver 125 MBit/s für Fast Ethernet;
- Ausführung 1: Für POF\*-Leitungen bis 70 m bei Wellenlängen von 650 nm
- Ausführung 2: Für Gradientenfaser-Leitungen bis 3.000 m bei Wellenlängen von 850 nm
- Ausführung 3: Für Gradientenfaser-Leitungen bis 3.000 m bei Wellenlängen von 1310 nm
- Alle Bauelemente nach IEC 61754-24-4 Norm kompatibel

\* POF = Polymer Optical Fiber

### Anwendungen

- Optische Netzwerke
- Fast-Ethernet
- Industrieelektronik
- Leistungselektronik
- Consumer Elektronik

Ratioplast-Optoelectronics GmbH  
Jockweg 66  
D-32312 Lübbecke  
Tel. +49 (0) 5741-23665-0  
Fax +49 (0) 5741-23665-44  
rp-opto@ratioplast.de  
www.ratioplast.com

Geschäftsführer:  
Dipl.-Ing. Jörg Warmbold  
  
HRB 2382  
Amtsgericht Bad Oeynhausen