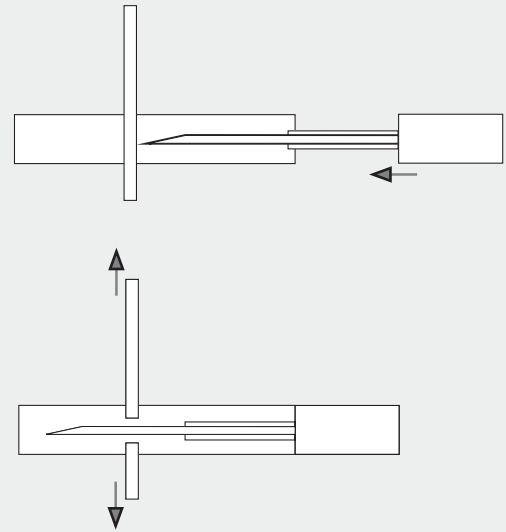


Produktinformation

RPsimple-Cut

Schneidwerkzeug für
Polymer-Optische-Fasern (POF*)

Art.-Nr.: 910SW00101



POF*-Schneidwerkzeug „RPsimple-Cut“ für Kunststofflichtwellenleiter von 500, 750 und 1.000µm

Preiswert, leicht zu handhaben, universell einsetzbar und ideal für Installationen, bei denen nur wenige Lichtwellenleiter konfektioniert werden müssen. Besonders schnell und sicher durch Führungen für unterschiedliche Faserdurchmesser. Geeignet z. B. für 500, 750 und 1.000 µm simplex/duplex Fasern mit und ohne Mantel.

Leicht zu handhaben

Universell einsetzbar

**Mit Faserführungen für unterschiedliche
Durchmesser**

Ideal für die schnelle Konfektionierung

Spezifikationen

Material: Kunststoff, Edelstahl

Gewicht: 5 g

Standzeit: 15 Anwendungen

*POF = Polymer Optical Fiber

Anwendung

- 1 Geeigneten Führungsdurchmesser wählen und Faser einschieben. Jede Führung nur einmal benutzen!
- 2 Das Messer mit leichter Kraft herunterdrücken bis die Faser vollständig abgeschnitten ist.
- 3 Faser auf Beschädigungen prüfen, nötigenfalls den Schneidevorgang wiederholen.

Ratioplast-Optoelectronics GmbH
Jockweg 66
D-32312 Lübbecke
Tel. +49 (0) 5741-23665-0
Fax +49 (0) 5741-23665-44
rp-opto@ratioplast.de
www.ratioplast.com

Geschäftsführer:
Dipl.-Ing. Jörg Warmbold
HRB 2382
Amtsgericht Bad Oeynhausen